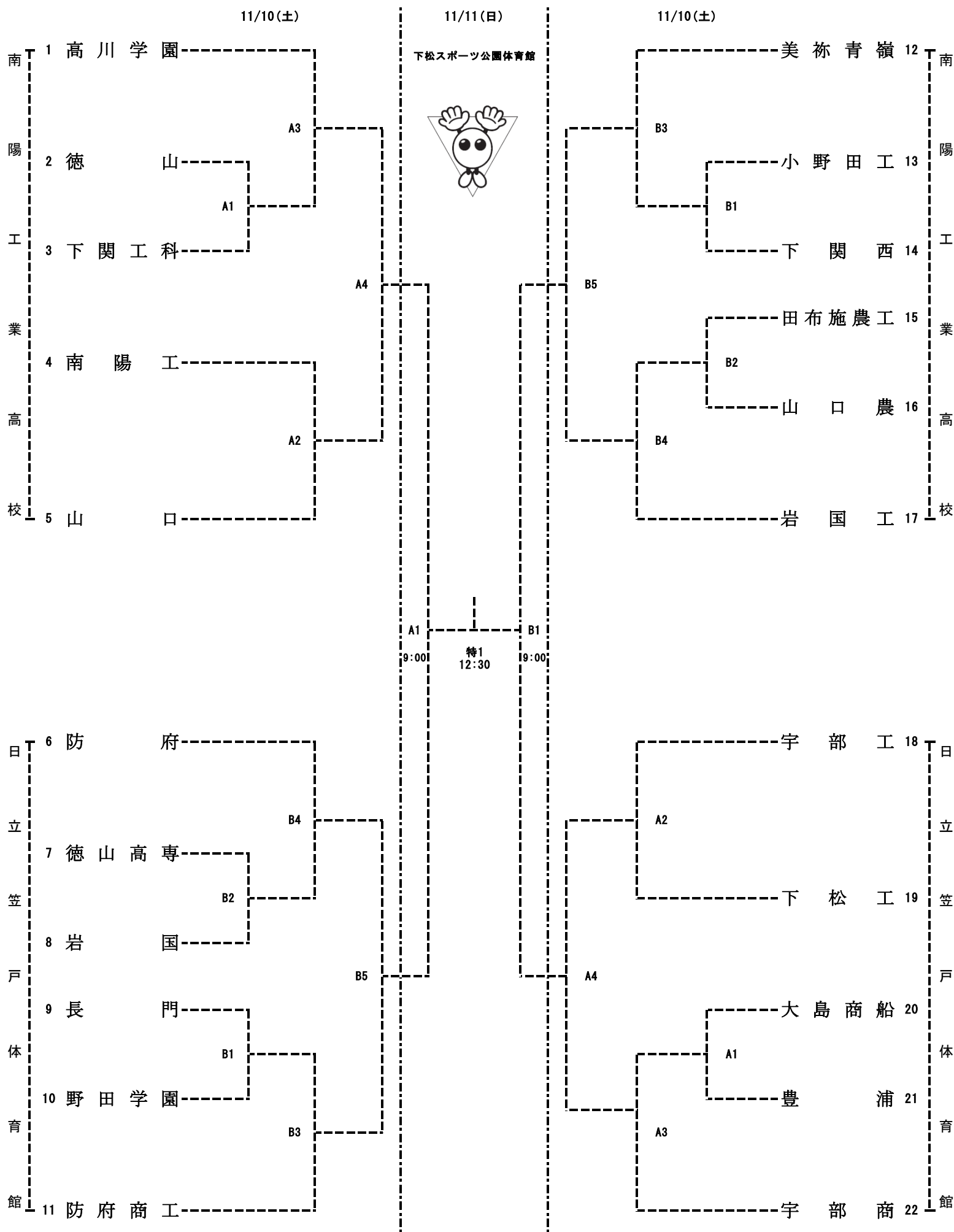


春の高校バレー第71回全日本バレーボール高等学校選手権大会山口県代表決定戦

平成30年11月10日(土)・11日(日)

《 男 子 》



|   |   |                      |                  |
|---|---|----------------------|------------------|
| ◎ | 大会本部  | : 下松スポーツ公園体育館        | TEL 0833-45-3700 |
| ◎ | 本部宿舎  | : くだまつステーションホテル      | TEL 0833-41-5500 |
| ◎ | 開場  | : 1日目 9:00 2日目 8:00  |                  |
| ◎ | 第1試合開始  | : 1日目 10:00 2日目 9:00 |                  |
| ◎ | 11日は代表者会議を行います。11日の開場後のコート練習については男子を優先とします。       |                      |                  |
| ◎ | 総会における申し合わせ事項を厳守して下さい。                            |                      |                  |
| ◎ | 試合球 1日目はカラーボール(人工皮革)持ち寄り(ミカサ)                     |                      |                  |
| ◎ | 今大会の情報を山口県高体連バレーボール専門部のHPに掲載しますので、頻繁に確認をお願いいたします。 |                      |                  |
| ◎ | 2日間を通して駐車場が混み合いますので、公共交通機関または乗り合わせをお願いいたします。      |                      |                  |